

CH	9-10	RUTA 3 KM. 114.400
-----------	------	---------------------------

--	--	--	--

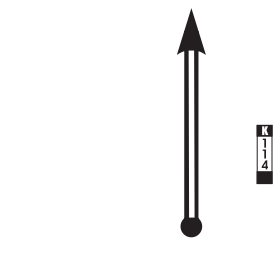
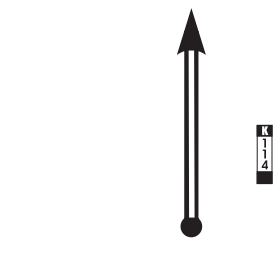
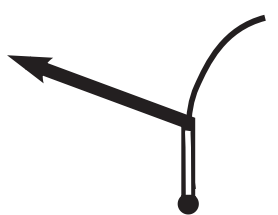
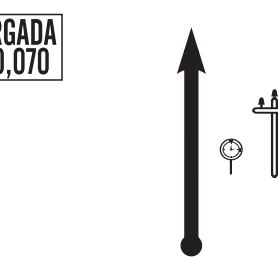

DISTANCIA		DIRECCION	INFORMACION	DIST. REGRESIVA
TOTAL	PARCIAL			

0.00	1		<table border="1" style="width: 100%; border-collapse: collapse;"> <tr> <td style="width: 5%; text-align: center;">CH</td> <td style="width: 5%; text-align: center;">C.H.</td> </tr> <tr> <td style="text-align: center;"></td> <td style="text-align: center;">8d 9c</td> </tr> </table> <p style="text-align: center;">FRENTE A PANCARTA JUNTO A TEJIDO</p>	CH	C.H.		8d 9c	22.80
CH	C.H.							
	8d 9c							
0.10	2		<div style="border: 2px solid black; padding: 5px; width: fit-content; margin: 0 auto;">RZ 5-6</div>	22.70				
0.20	3		<p style="text-align: center;">PASA BAJO ARCO AL SALIR DE PARQUE RODO</p>	22.60				
0.30	4		<p style="text-align: center;"></p> <p style="text-align: center;">ANCAP</p> <p style="text-align: center;">TOMA RUTA 3 AL ESTE</p>	22.50				
1.00	5		<p style="text-align: center;"></p> <p style="text-align: center;">CEDA EL PASO SIGUE POR RUTA 3</p>	21.80				
3.20	6		<p style="text-align: center;">CRUZA PICADA VARELA Y SIGUE POR RUTA 3</p>	19.60				

CH8d
9c**PARQUE RODO - SERVICIO (OUT)**
PARQUE RODO - REAGRUPAMIENTO (OUT)**PAG.**
18**CH**

9-10


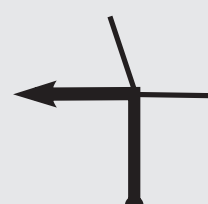

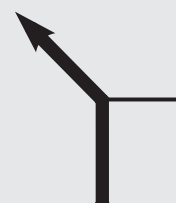
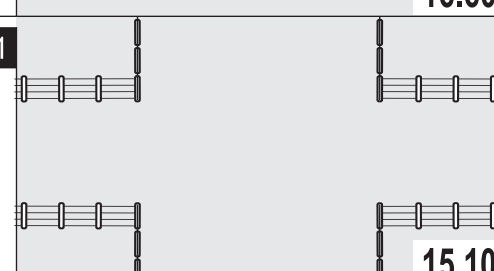
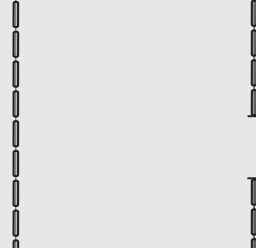
RUTA 3 KM. 114.400

DISTANCIA		DIRECCION	INFORMACION	DIST. REGRESIVA
TOTAL	PARCIAL			
22.20	19.00			0.60
22.60	0.40		DEJA RUTA 3 en km 114.400	0.20
22.80	0.20		CH C.H.  9 10	0.00
GPS: 34°08' .822 s / 56°41' .738 o				

LPE 9-10**RUTA 3 KM. 114.400****PAG.
19****CH 9a-10a****PARQUE RODO - SERVICIO (IN)****PE 9 | 10****RUTA 3 KM. 114.400 - POLIMERO**

DISTANCIA		DIRECCION	INFORMACION	DIST. REGRESIVA				
TOTAL	PARCIAL							
0.00		<div style="text-align: center;"> </div>	<div style="text-align: center;"> <table border="1"> <tr> <td>LPE</td> <td>P.E.</td> </tr> <tr> <td></td> <td>9 10</td> </tr> </table> </div>	LPE	P.E.		9 10	34.90
LPE	P.E.							
	9 10							
2.40	2.40	<div style="text-align: center;"> </div>	<div style="text-align: center;"> </div>	32.50				
3.60	1.20	<div style="text-align: center;"> </div>	<div style="text-align: center;"> <p>CHICANA</p> </div>	31.30				
4.80	1.20	<div style="text-align: center;"> </div>		30.10				
8.10	3.30	<div style="text-align: center;"> </div>		26.80				
9.90	1.80	<div style="text-align: center;"> </div>	<div style="text-align: center;"> <p>CASA BLANCA</p> </div>	25.00				

LPE 9-10**RUTA 3 KM. 114.400****PAG.
20****CH 9a-10a****PARQUE RODO - SERVICIO (IN)****PE 9 | 10****RUTA 3 KM. 114.400 - POLIMERO**

DISTANCIA		DIRECCION	INFORMACION	DIST. REGRESIVA
TOTAL	PARCIAL			
10.90	1.00	 20.70		24.00
12.10	1.20	 19.50		22.80
12.70	0.60	 18.90		22.20
15.00	2.30	 16.60		19.90
16.50	1.50	 15.10	CHICANA	18.40
17.10	0.60	 14.50	CHICANA	17.30

LPE 9-10**ruta 3 km. 114.400****PAG.
21****CH 9a-10a****PARQUE RODO - SERVICIO (IN)****PE 9 | 10****ruta 3 km. 114.400 - POLIMERO**

DISTANCIA		DIRECCION	INFORMACION	DIST. REGRESIVA
TOTAL	PARCIAL			
18.20	1.10		CHICANA	16.70
21.80	3.60		CHICANA	13.10
22.70	0.90			12.20
23.00	0.30			11.90
23.70	0.70		CHICANA	11.20
25.50	1.80		CHICANA	9.40

LPE 9-10

ruta 3 km. 114.400

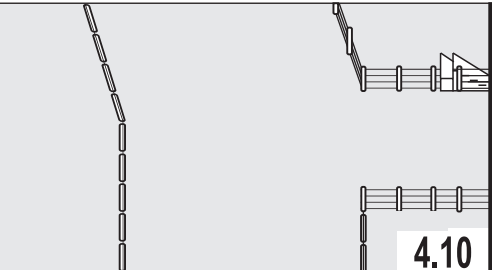
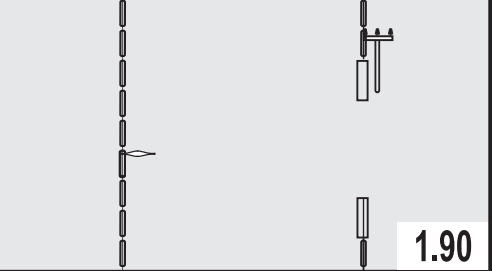
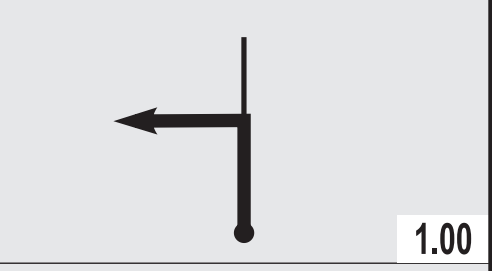
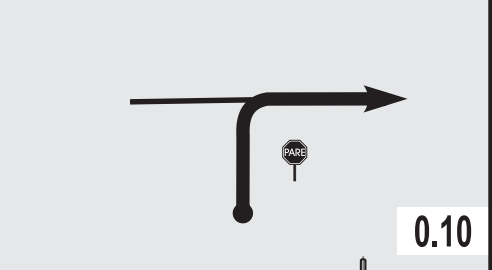

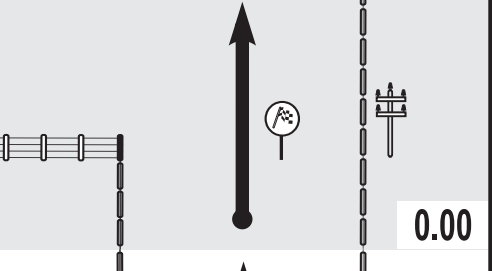

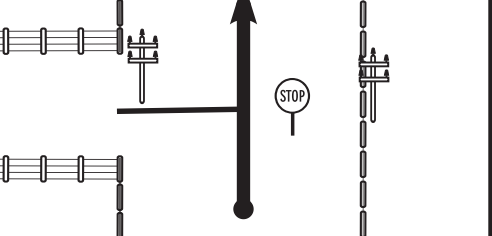
PAG. 22

CH 9a-10a



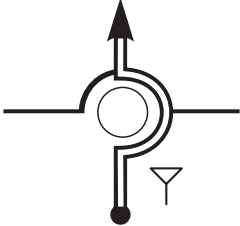

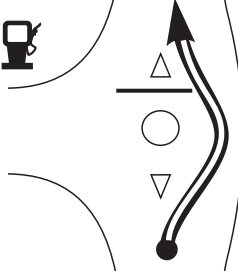

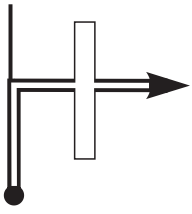
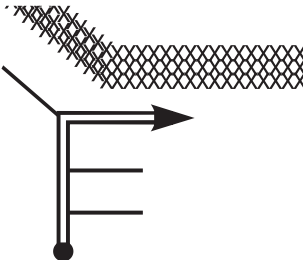
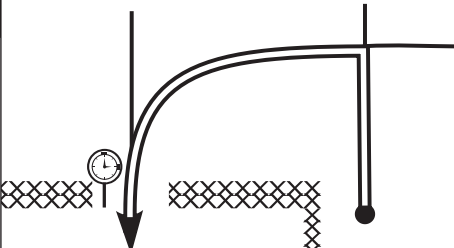
PARQUE RODO - SERVICIO (IN)

PE 9 | 10

ruta 3 km. 114.400 - POLIMERO

DISTANCIA		DIRECCION	INFORMACION	DIST. REGRESIVA
TOTAL	PARCIAL			
27.50	2.00		CHICANA	7.40
29.70	2.20		CHICANA	5.20
30.60	0.90			4.30
31.50	0.90			3.40
31.60	0.10		FPE  P.E. 9 10	3.30
31.70	0.10		STOP	3.20

LPE 9-10**RUTA 3 KM. 114.400****PAG.
23****CH 9a-10a****PARQUE RODO - SERVICIO (IN)****PE 9 | 10****RUTA 3 KM. 114.400 - POLIMERO**

DISTANCIA		DIRECCION	INFORMACION	DIST. REGRESIVA
TOTAL	PARCIAL			
32.40	0.70	25 	 TOMA POR RUTA 3	2.50
33.80	1.40	26 	 CEDA EL PASO	1.10
34.40	0.60	27 	 ANCAP TOMA RUTA 11	0.50
34.60	0.20	28 	PASA BAJO ARCO AL ENTRAR A PARQUE RODO	0.30
34.70	0.10	29 		0.20
34.90	0.20	30 		0.00

CH	C.H.
	9a 10a